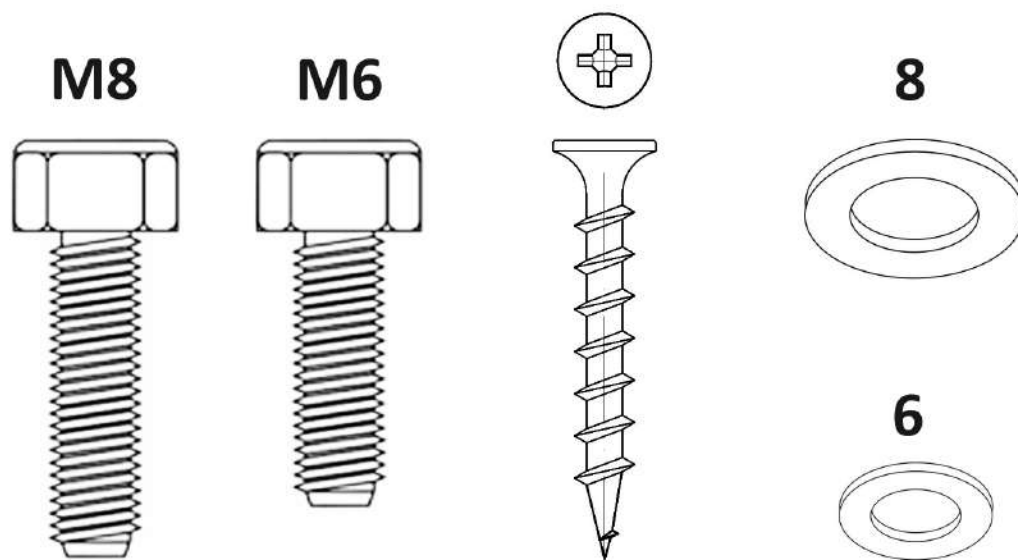


ДУГЛАС

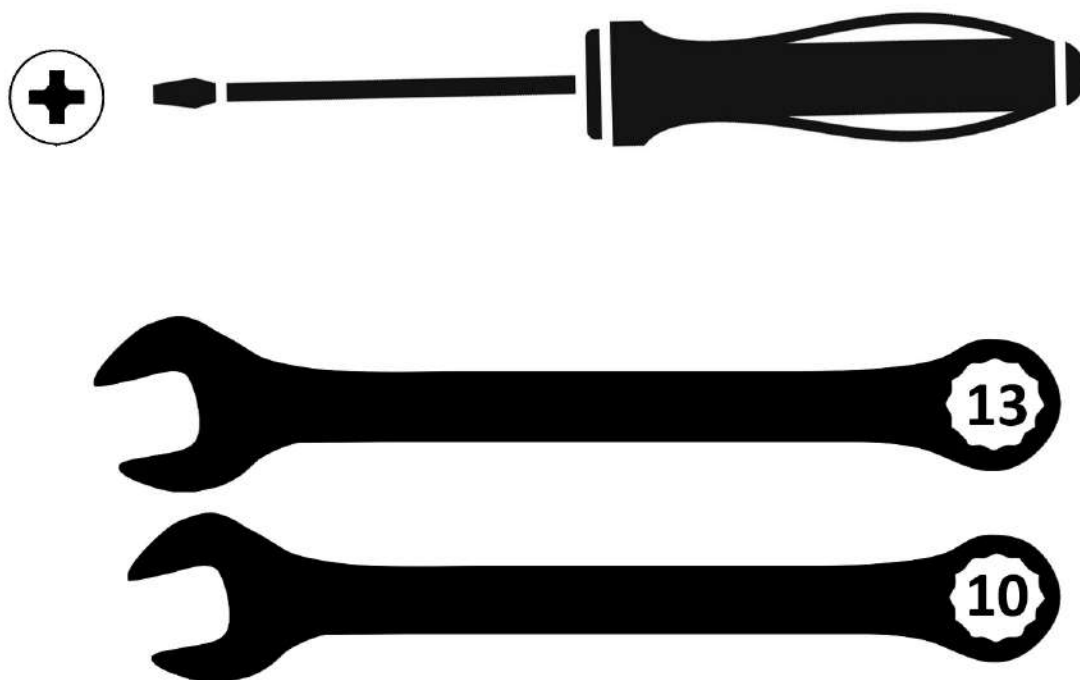


 **PREMIUM**
— SOFA —

Комплект крепежа



Требуемый инструмент



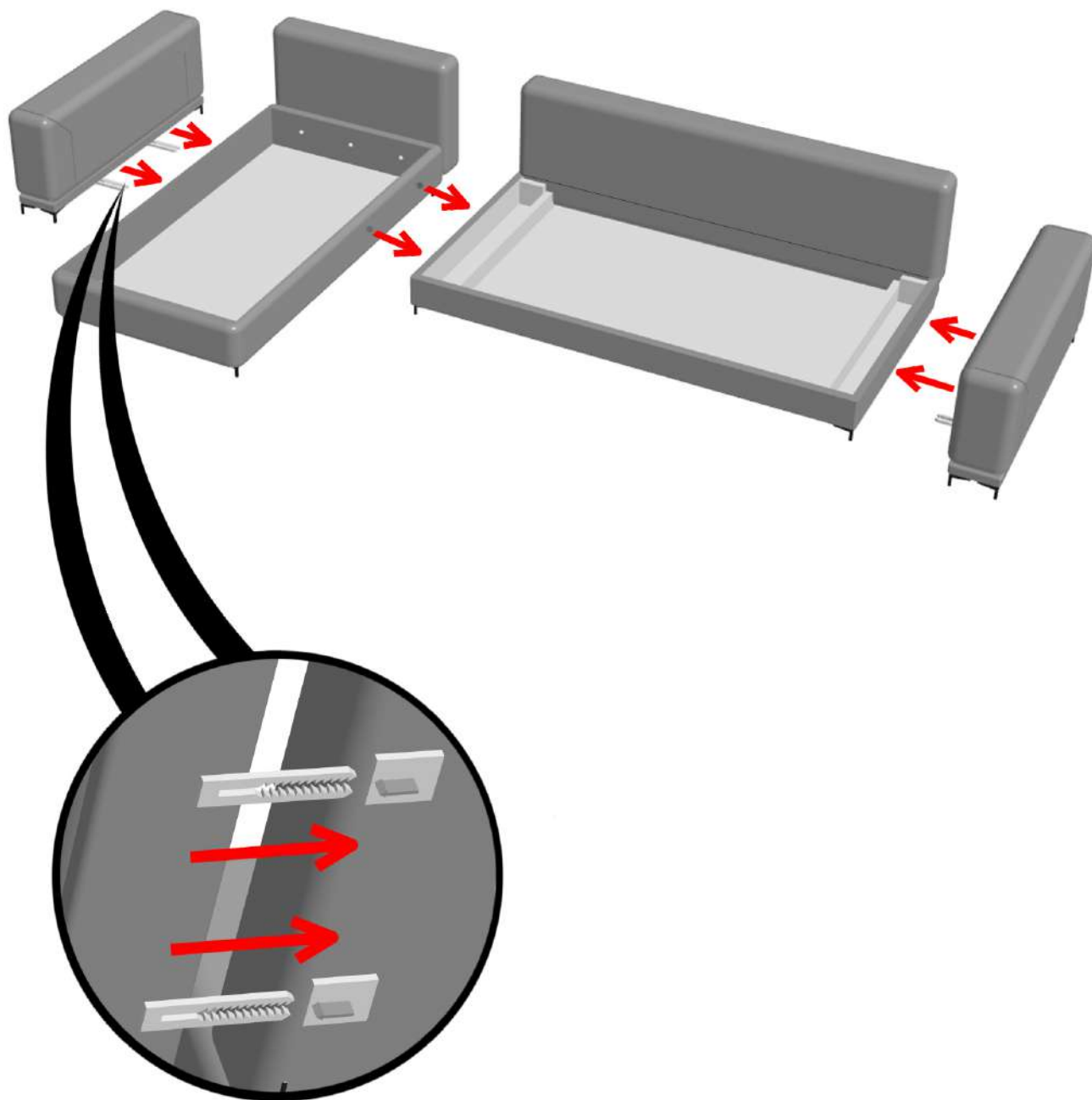
В разобранном виде



В собранном виде

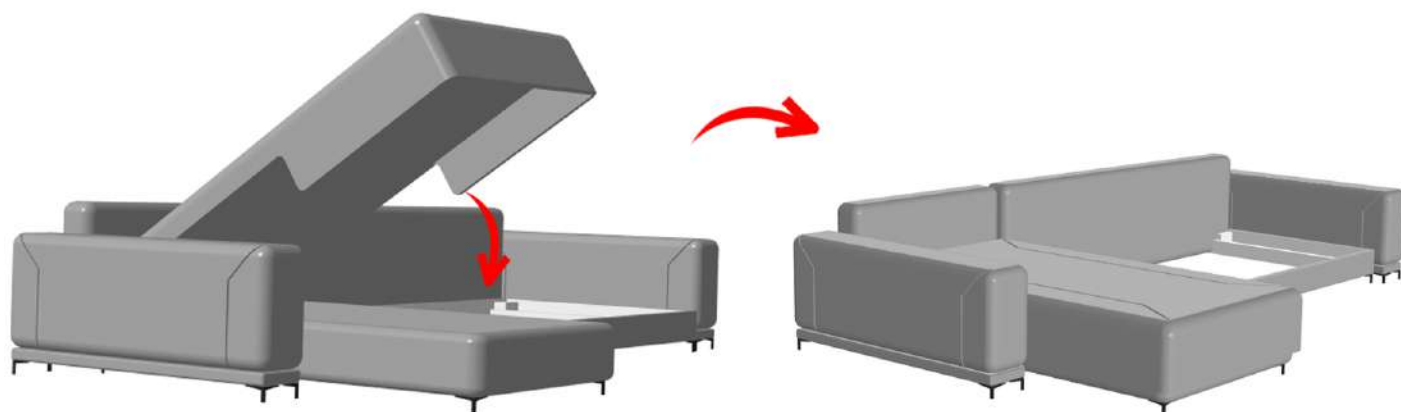
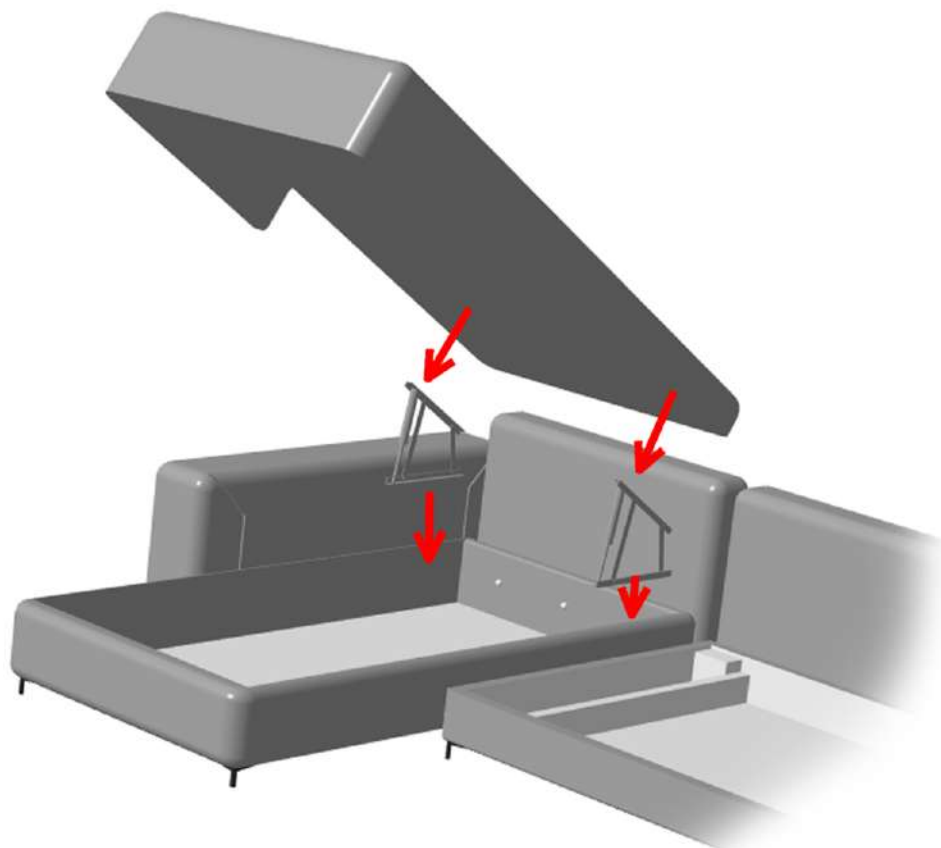


 **PREMIUM**
— SOFA —



Сбрать секции согласно схеме: локоть - основание оттоманки - диванная секция - локоть. В комплектации с угловой секцией полседовательность следующая: локоть - основание оттоманки - диванная секция - угловая секция - малая секция - локоть. Установка локтей осуществляется с помощью быстросъемных зацепов. Основание оттоманки и диванной секции соединить с помощью болтов, входящих в комплект.

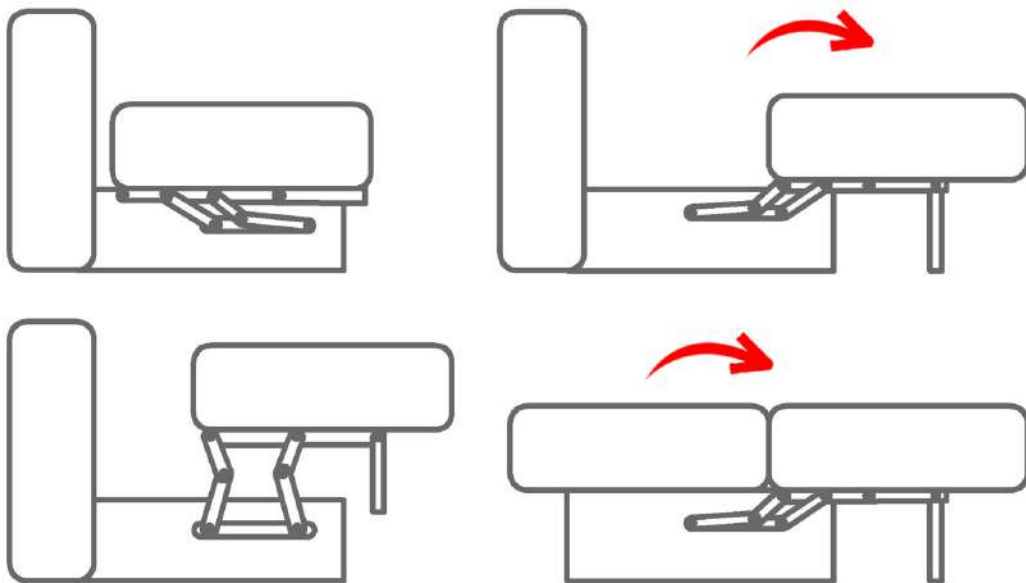
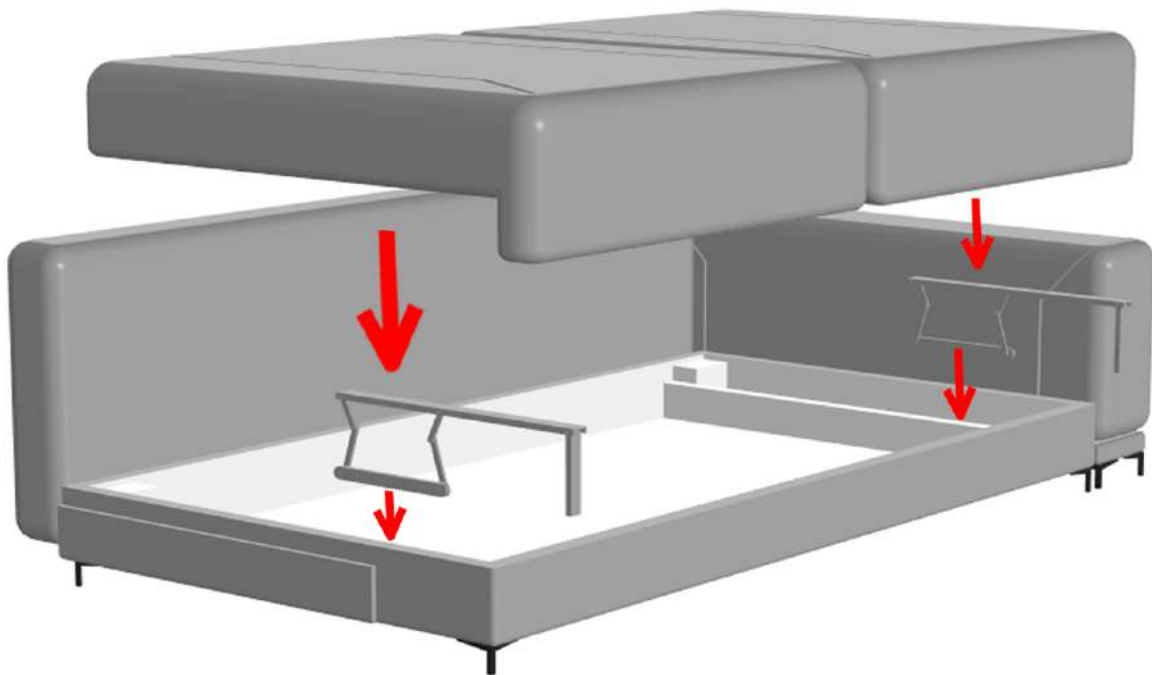
 PREMIUM
SOFA



Установить подъемный механизм (2 позиции) на каркас ящика оттоманки по заводским меткам с помощью саморезов и шайб. На подъемный механизм установить сидущку оттоманки с помощью саморезов. Трансформация констркукции осуществляется поднятием крышки (сидушки).

ВНИМАНИЕ! Подъемный механизм имеет в своей конструкции газлифт, данный элемент находится под высоким давлением!

 **PREMIUM**
SOFA



Соединить основание дивана и сидухку через подъемный механизм с помощью саморезов по заводским меткам. Трансформация механизма осуществляется согласно схеме.

