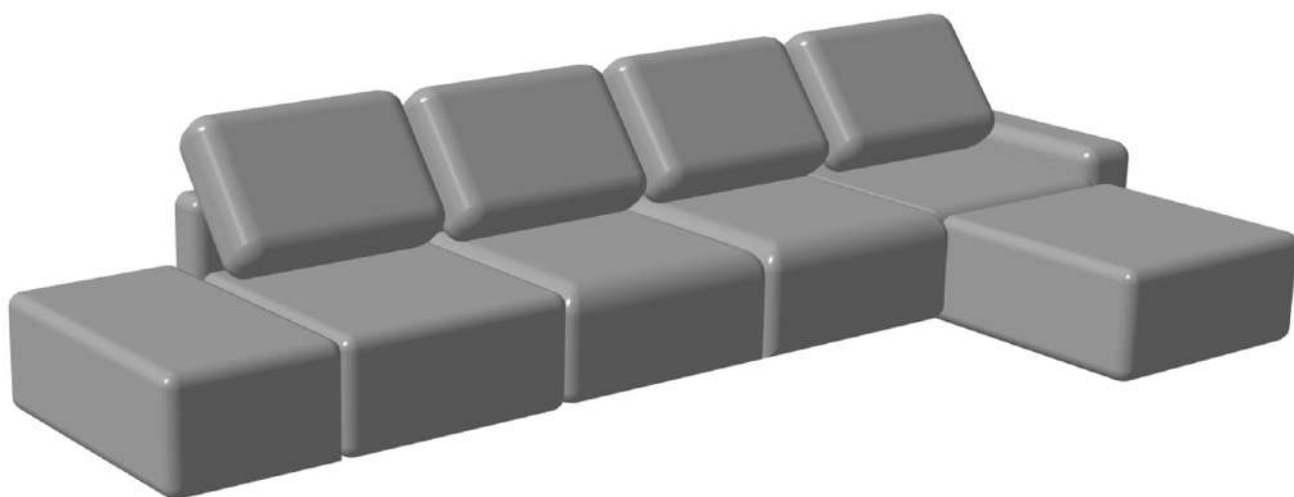
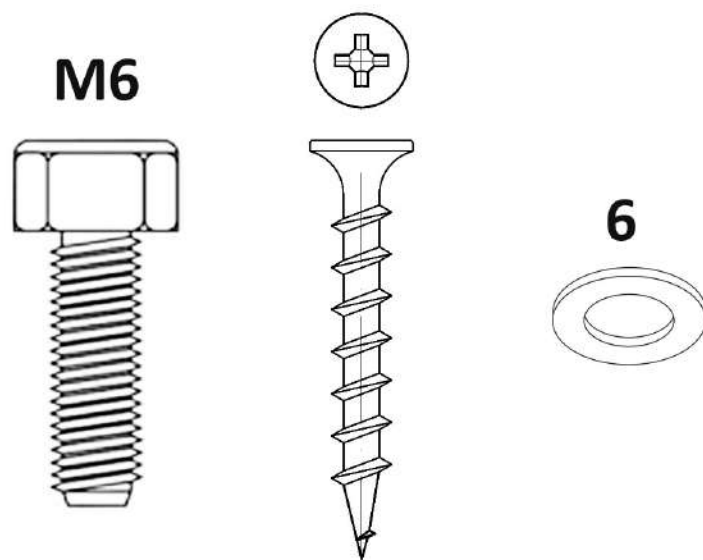


ЛОРД

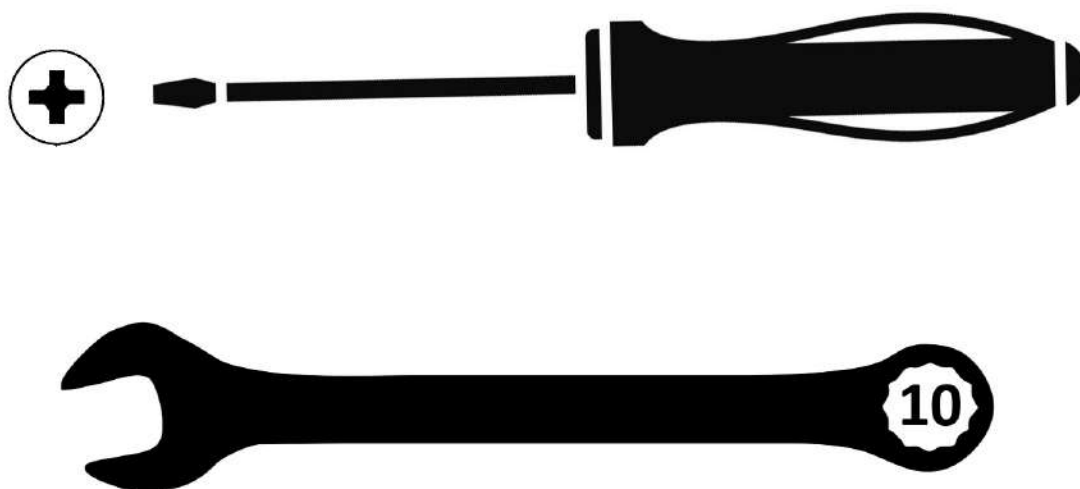


PREMIUM
— SOFA —

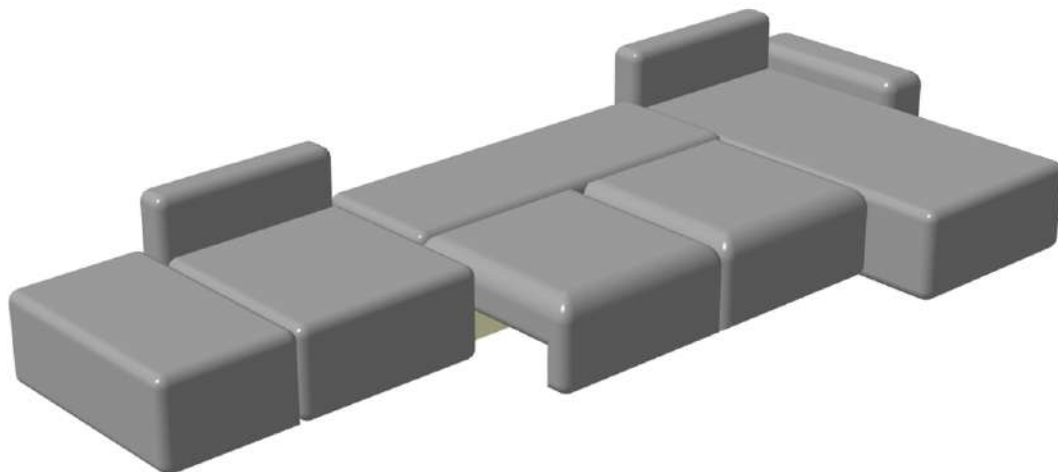
Комплект крепежа



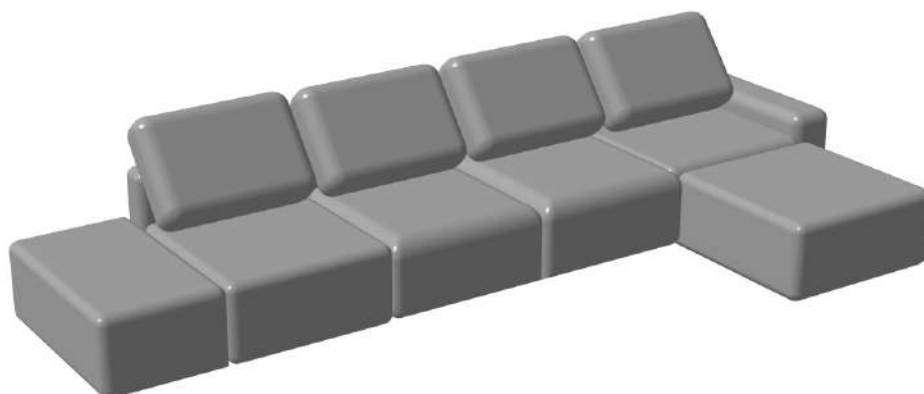
Требуемый инструмент



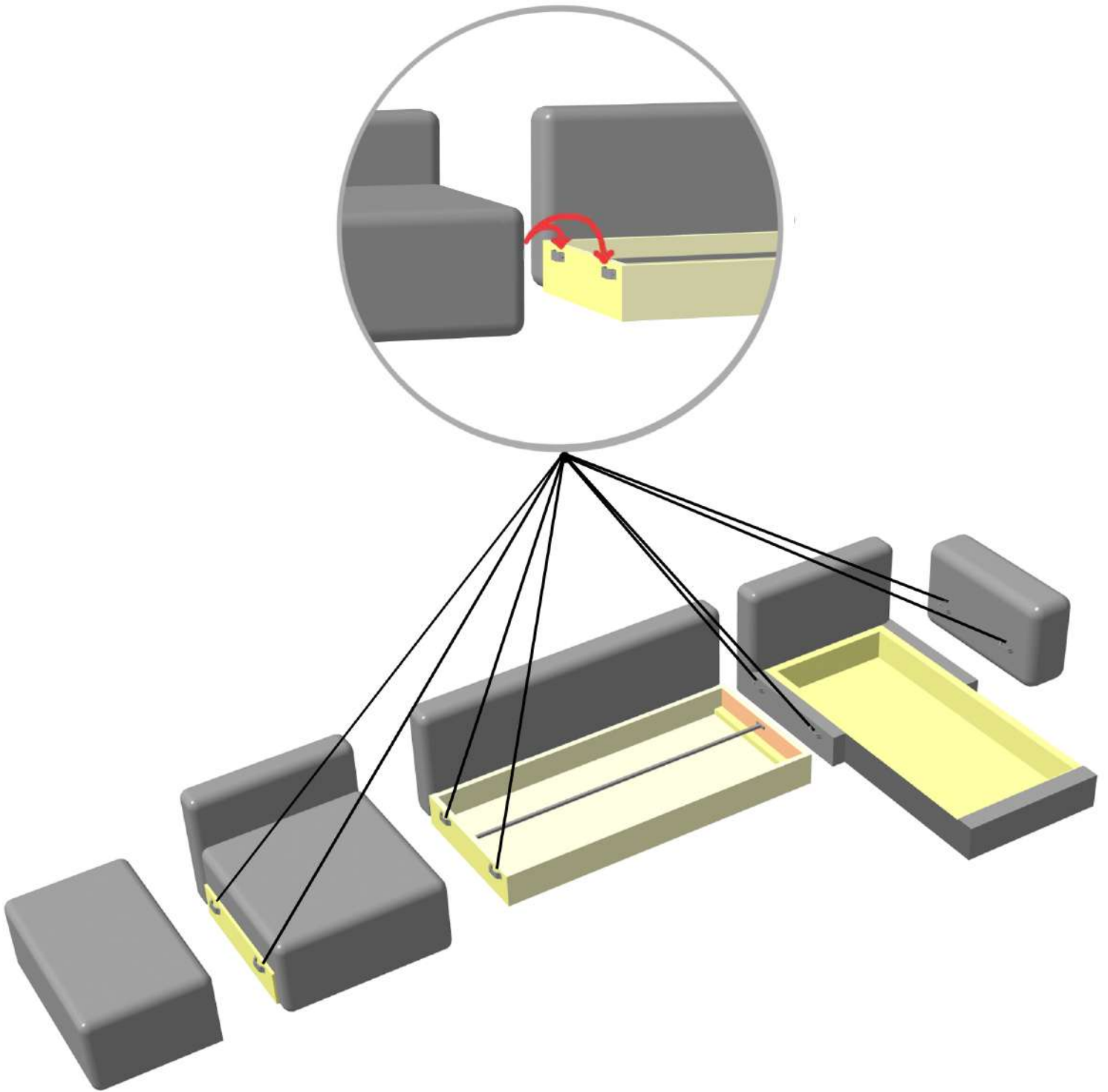
В разобранном виде



В собранном виде

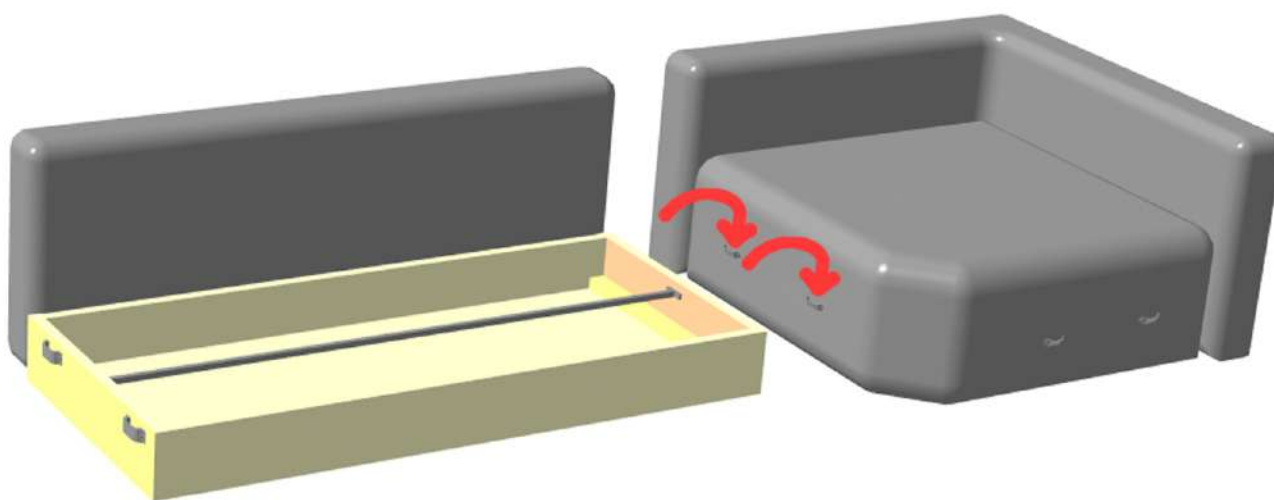


 **PREMIUM**
— SOFA —

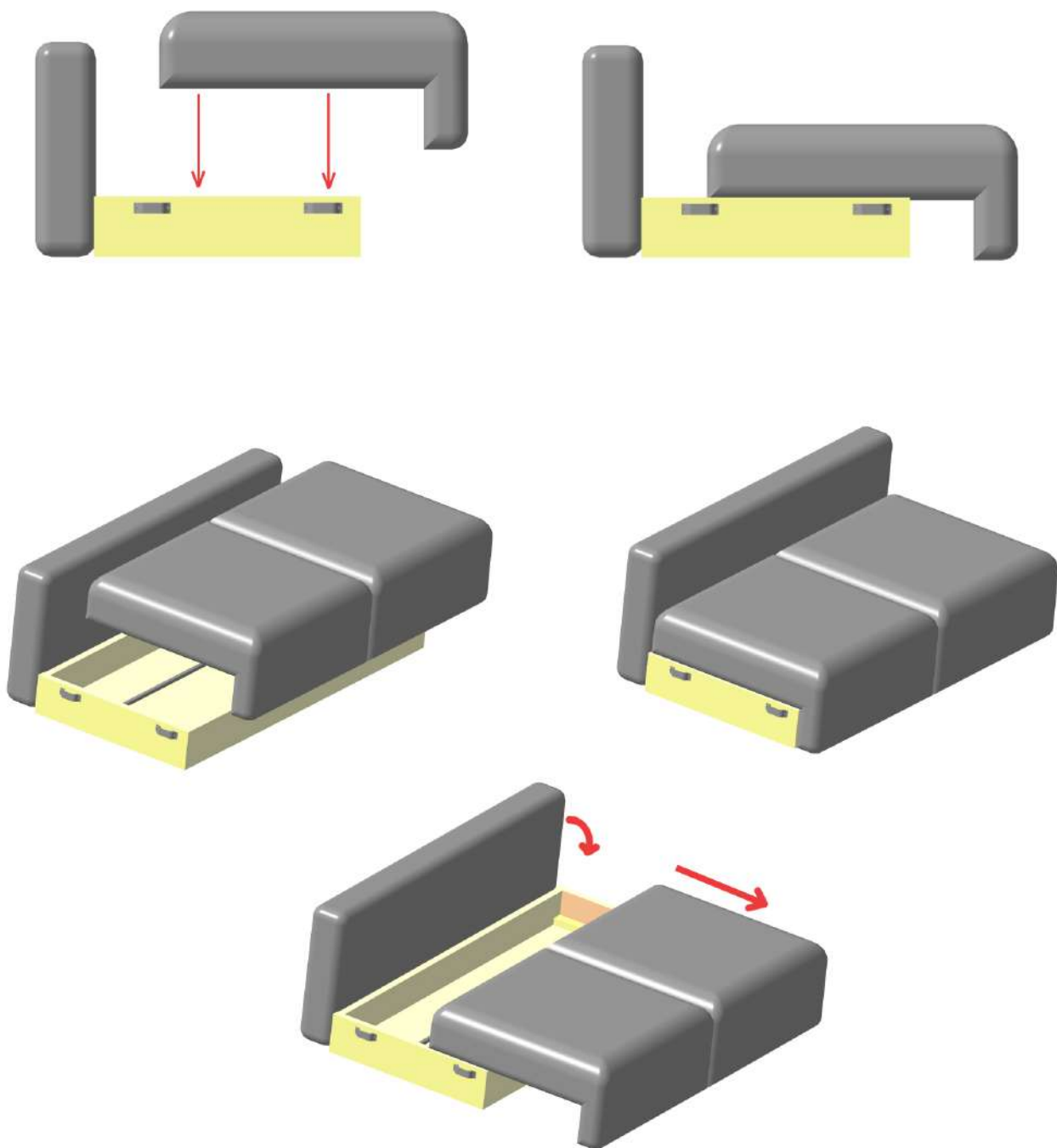


Сбрать конструкцию согласно схеме. Модули дивана имеют быстроеъемные замки. Разместите все модули согласно схеме выше, соедините секции поочередно в единую конструкцию.

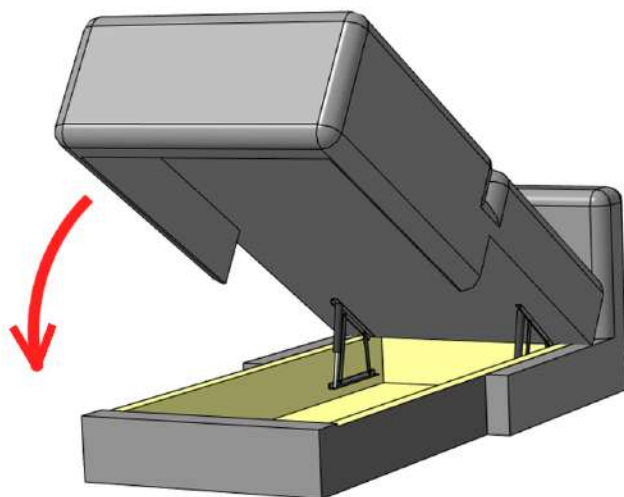
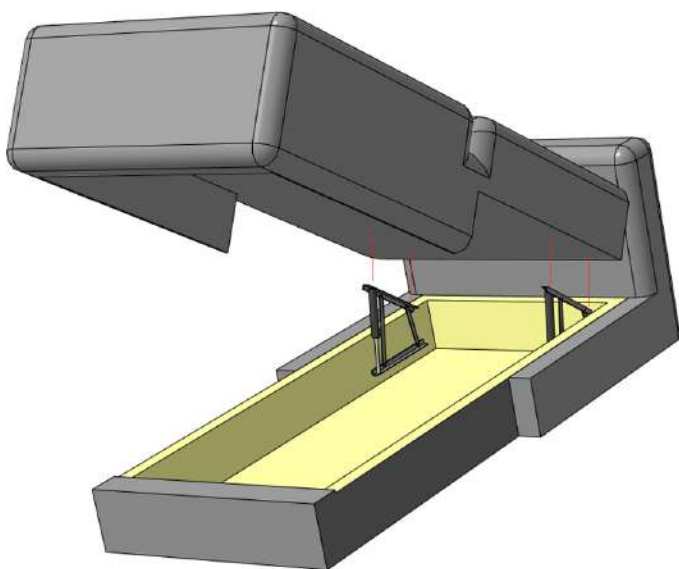
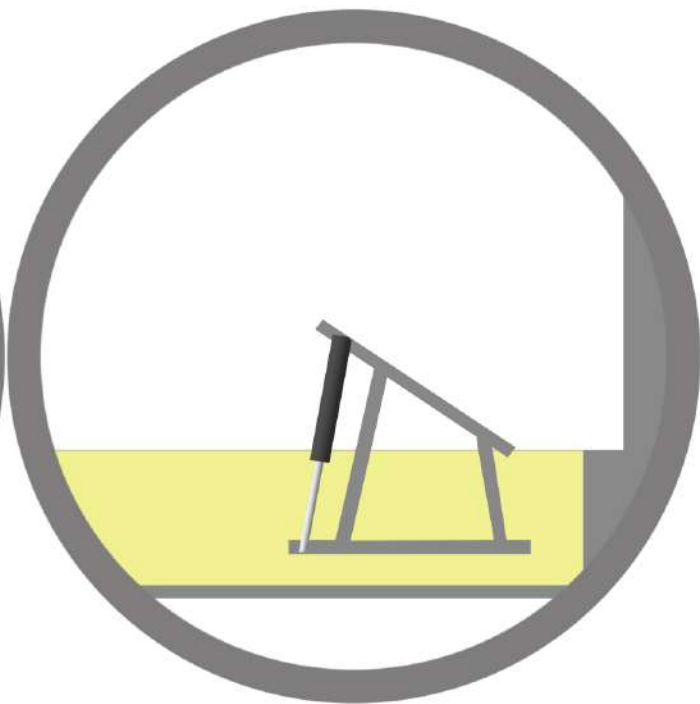
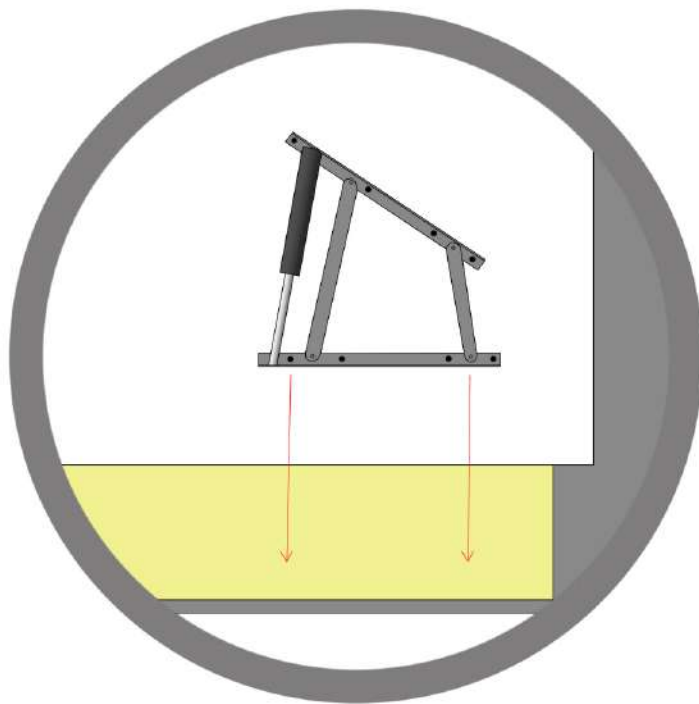




Вариант изделия с угловой секцией имеет схожий цикл сборки. Седушка угловой секции и спинка соединяются с помощью болтов М6 и шайб. Угловая секция соединяется с модулями с помощью быстросъемных замков, аналогично предыдущему методу.



Установить сидухку на основание диванной секции. Разборка осуществляется выдвигением сидухки до упора и опусканием спинки в плоскость сидухки.



Установить подъемный механизм (2 позиции) на каркас ящика оттоманки по заводским меткам с помощью саморезов и шайб. На подъемный механизм установить подушку оттоманки с помощью саморезов. Трансформация конструкции осуществляется поднятием крышки (сидушки).

ВНИМАНИЕ! Подъемный механизм имеет в своей конструкции газлифт, данный элемент находится под высоким давлением!

