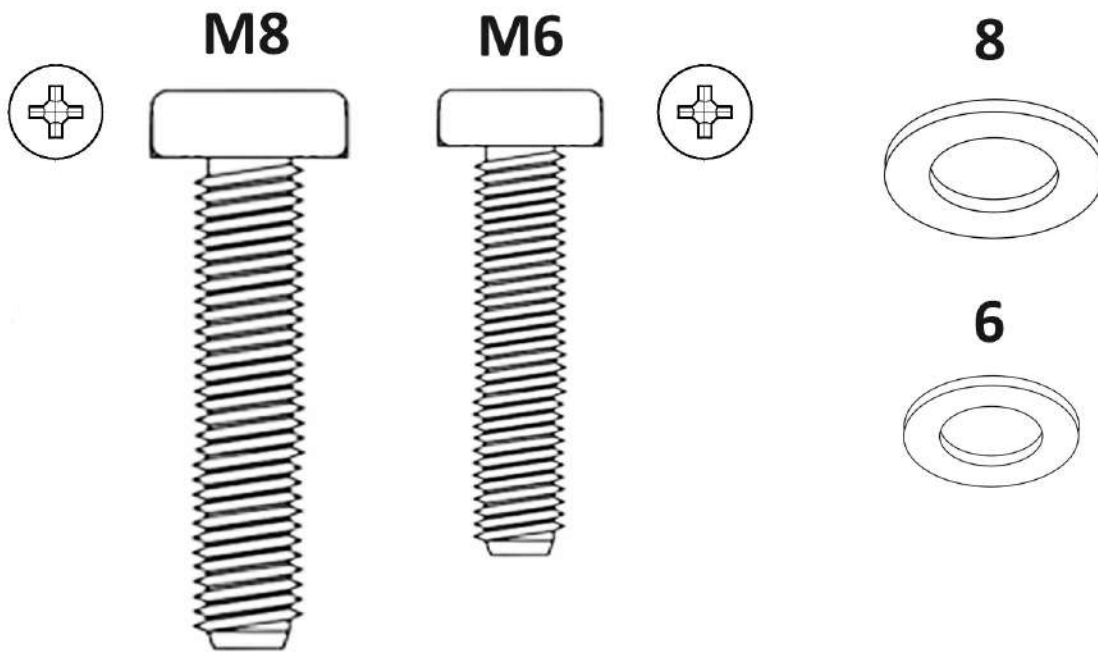


МОНРЕАЛЬ

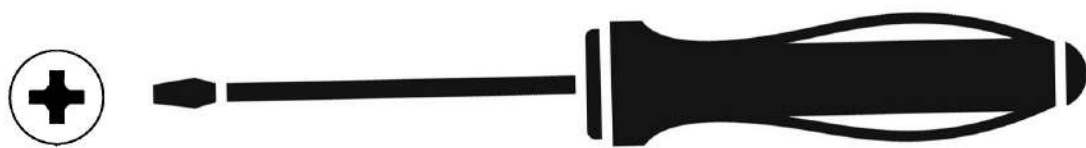


PREMIUM
SOFA

Комплект крепежа



Требуемый инструмент



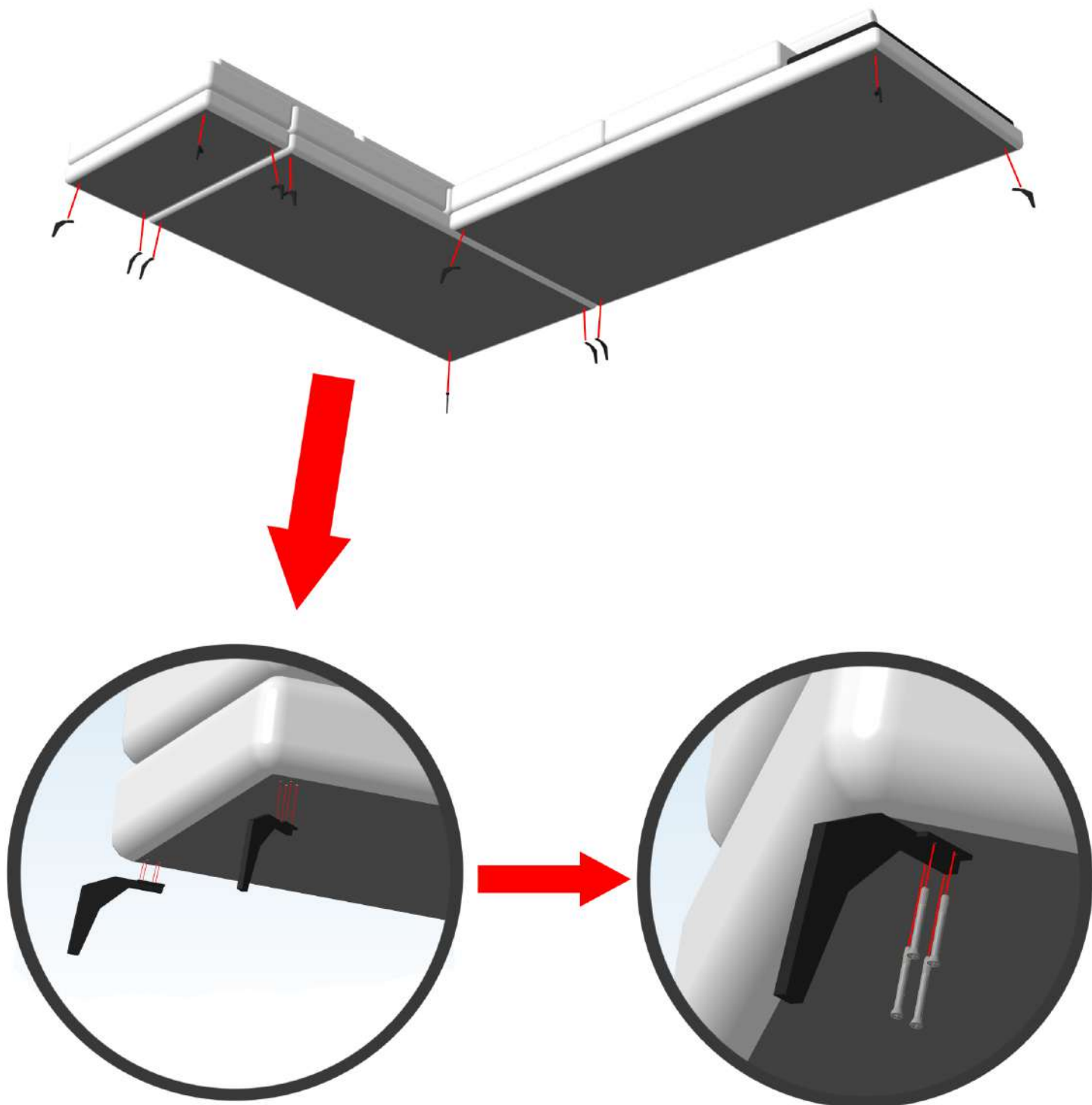
 **PREMIUM**
SOFA

В базовом состоянии

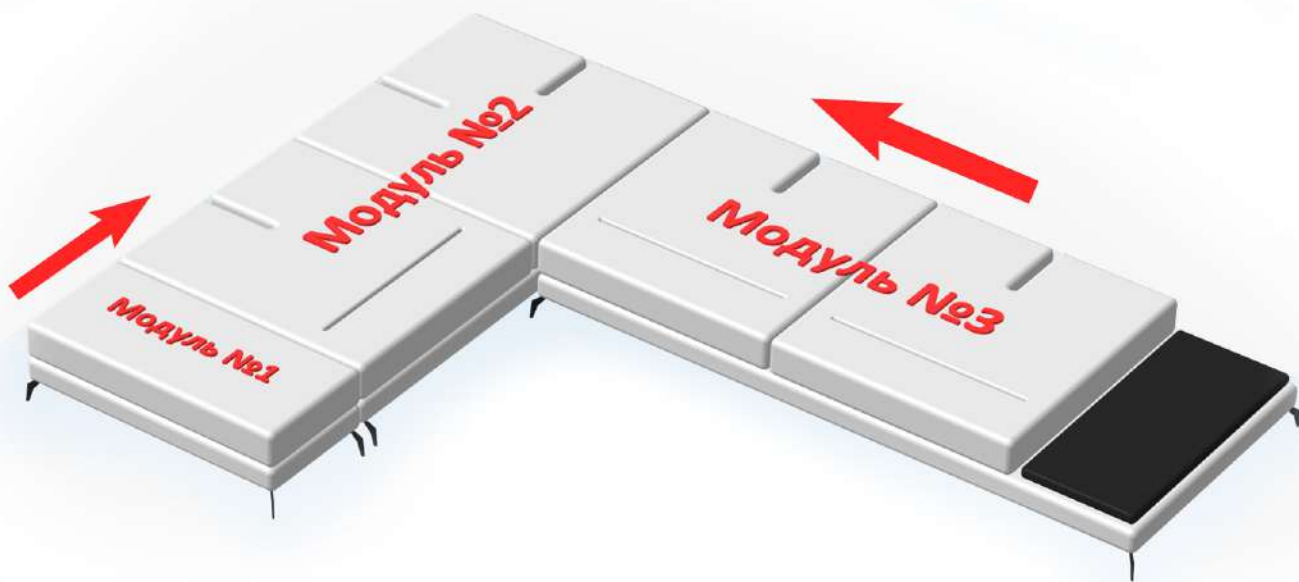


В трансформируемом состоянии



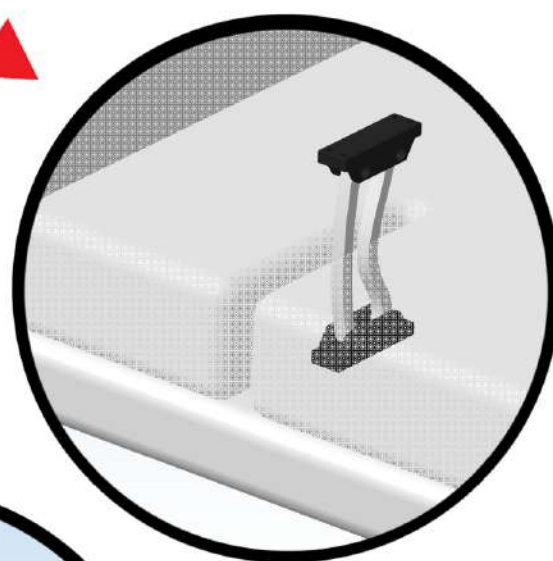
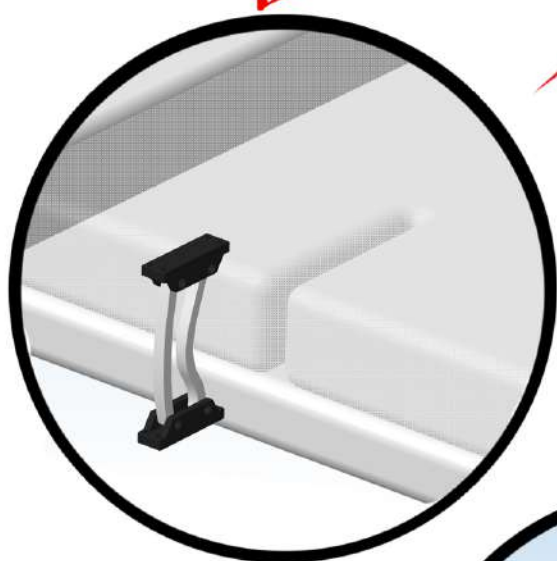
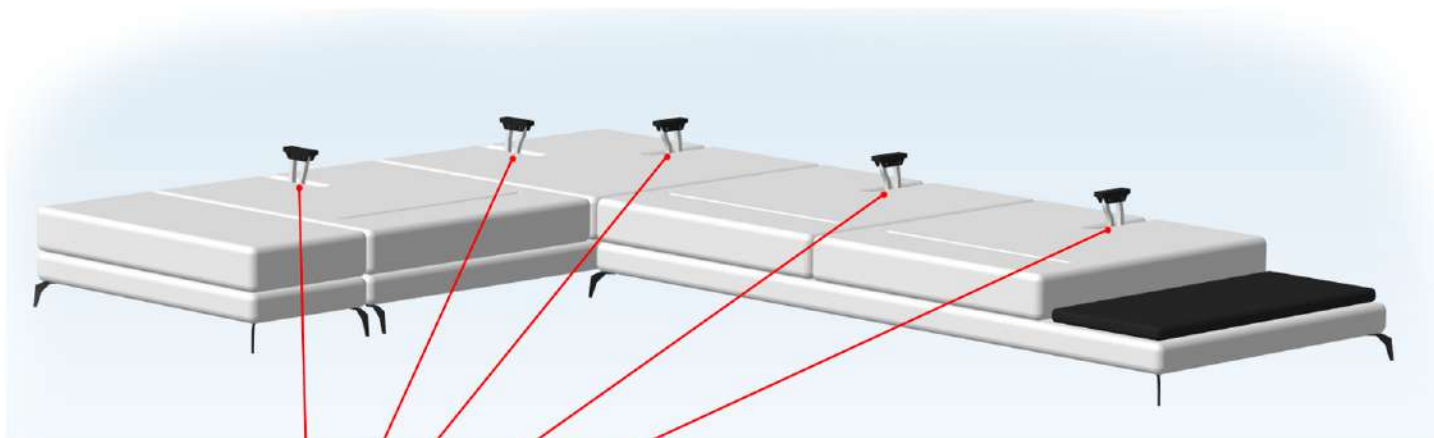


Установить на каркас изделия ножки согласно схеме. Установка производится в штатные места на нижней части каркаса изделия с помощью комплекта болтов.



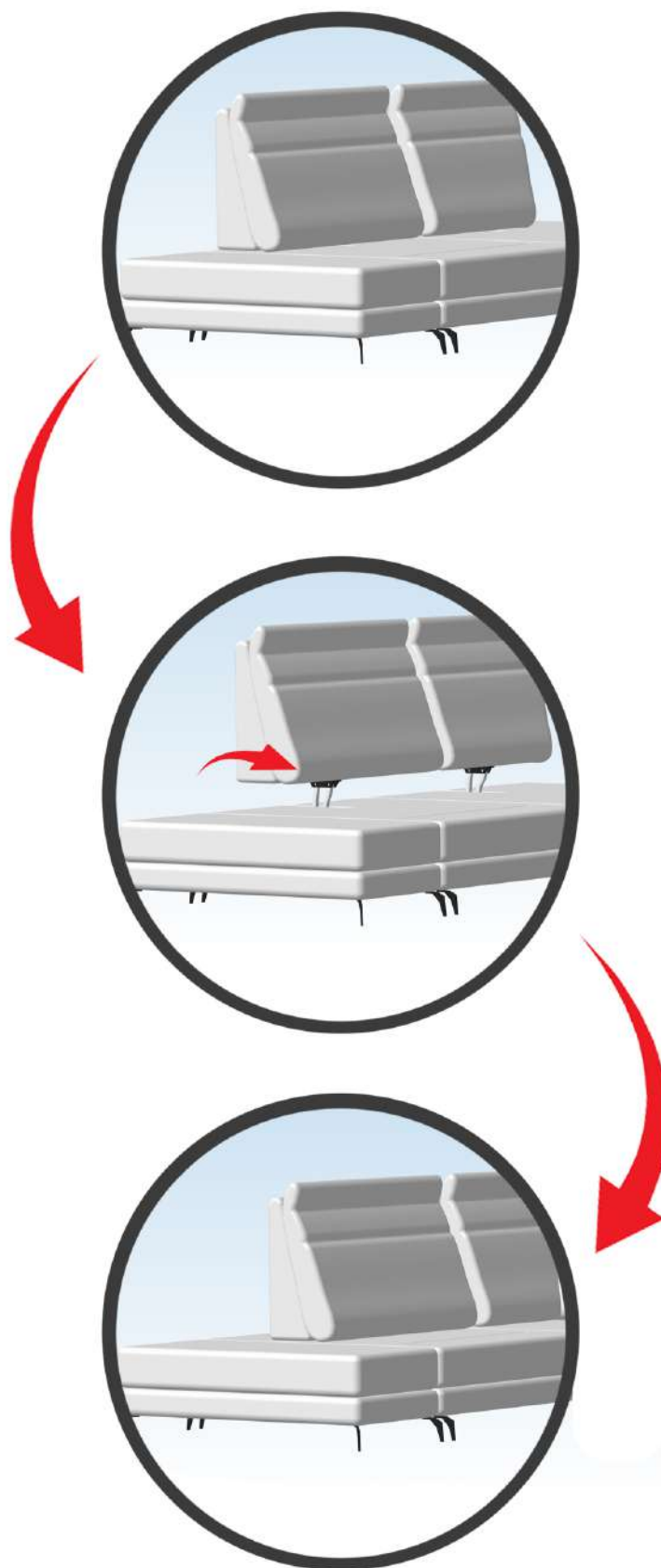
Соединить модули (пуф - малая секция + угловая секция - диванная секция)
согласно схеме.

 PREMIUM
SOFA



Установить направляющую конструкцию на основание дивана. Далее установить каркас подушки на подъемную платформу направляющей конструкции. Установка происходит с помощью болтов.





Трансформация спинок дивана осуществляется путем перемещения каждой из спинок по дугообразной траектории.

